

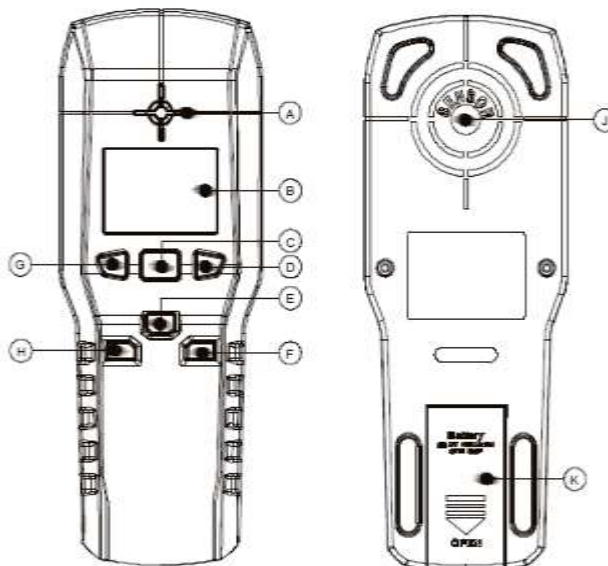
DETECTOR METAL, TENSIUNE, LEMN UT387B UNI-T

ATENȚIE! Vă rugăm să citiți cu atenție acest manual înainte de utilizare. Respectați instrucțiunile și regulile privind siguranța pentru o utilizare corectă și corespunzătoare a aparatului.

Aparatul poate fi utilizat pentru a detecta dacă priza sau întrerupătorul sunt alimentate electric și pentru a detecta cablurile sub tensiune, metalul și lemnul de sub pereți. Detectarea firelor sub tensiune din peretele de ciment este doar pentru referință. (Peretele de ciment ecranează semnalul.)

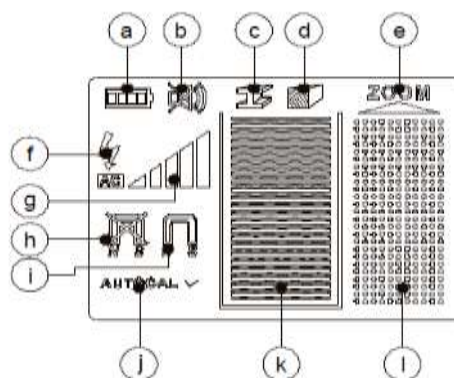
DESCRIEREA SIMBOLURILOR GRAFICE

- A. Indicator luminos
- B. Ecran LCD
- C. Tastă ZOOM
- D. Tastă detectare metal
- E. Tastă detectare cabluri AC
- F. Tastă oprire sunet (mute)
- G. Tasta detectare lemn
- H. Tasta ON/OFF
- J. Zonă de detectare (SENZOR)
- K. Capac baterie



ECRAN LCD

- a) Baterie
- b) Mute
- c) Detectare metal
- d) Detectare lemn
- e) ZOOM
- f) Cablu AC
- g) Semnal câmp electric
- h) Fără câmp magnetic
- i) Câmp magnetic
- j) Calibrare
- k) Semnal detectat
- l) Funcție ZOOM



SPECIFICAȚII TEHNICE

Adâncimea maximă de detectare:

Metal feros (conductă de fier cu diametrul minim de 3 cm) – 80 mm

Metal neferos (aluminiu cu un volum minim de 30cm*2cm*2cm) – 80 mm

Cablu sub tensiune – 50 mm

Lemn (cu un volum minim de 20cm*16cm*4cm) – 20 mm

Temperatura de funcționare: 0 ~ 40°C	Grad de poluare: 2
Temperatura de depozitare: -10 ~ 50°C	Oprire automată: 5 min de inactivitate
Temperatură pentru precizie garantată: 18 ~ 28°C	Alimentare: 1 baterie alcalină de 9V (6LR61)
Uniditate: ≤75%	Tensiune joasă a bateriei: aproximativ 7.2V
Altitudine: ≤2000 m	Mod Silențios: da

ATENȚIE:

Intervalul de detecție se află sub influența volumului obiectului de detectat și a stării materialului de suprafață. Cu cât volumul este mai mare, cu atât intervalul de detectare este mai mare.

În plus, umiditatea lemnului afectează, de asemenea, într-o oarecare măsură, domeniul de detecție. Cu cât umiditatea este mai mare, cu atât intervalul de detectare este mai mare.

PAȘI DE UTILIZARE

1. Instalarea bateriei

Deschideți capacul compartimentului bateriei. Instalați bateria respectând polaritatea corectă, apoi închideți capacul compartimentului bateriei. Dacă aparatul nu va fi utilizat o perioadă mai lungă de timp, vă rugăm să scoateți bateria pentru a evita deteriorarea aparatului din cauza scurgerii bateriei.

2. Utilizare

- Înainte de utilizare, trebuie verificat ca zona de detectare să fie uscată. Nu utilizați aparatul imediat dacă aparatul vine dintr-un mediu cu diferențe mari de temperatură. Asigurați-vă că nu este nicio interferență electromagnetică puternică în jur.
- Apăsăți butonul ON (H). După ce AUTOCAL este corect, aparatul poate fi utilizat pentru detectare.
- Când este utilizat, dacă nu este detectat metal în jur, aparatul va suna, apoi detectorul trebuie calibrat și ținut departe de alte obiecte. Apăsăți simultan butoanele C și F timp de trei secunde, aparatul ar trebui să se oprească automat. Aparatul poate fi utilizat după ce este restartat.

3. Metoda de detectare:

Detectare metal:

- Țineți aparatul departe de metal și apăsați tasta ON (modul implicit este modul de detectare a metalelor), sau apăsați butonul Metal, pentru a comuta la modul de detectare a metalelor). După ce AUTOCAL este corect, aparatul poate fi utilizat pentru detectare.
- Apăsăți detectorul aproape de perete și mișcați-l încet. Când detectează metal la o distanță mai mică de 80 mm din suprafața de detecție, aparatul afișează rezistența semnalului și va porni o alarmă.
- Mutați în mod repetat detectorul și determinați locația specifică a metalului în funcție de modificarea și intensitatea semnalului. Cu cât distanța față de metal este mai apropiată de zona de detectare, cu atât intensitatea semnalului este mai puternică.
- Când detectați un metal mic sau îngropat adânc, apăsați butonul ZOOM pentru a-l determina cu diagrama de afișare | .
- Când aparatul detectează un obiect metalic, se va aprinde lumina roșie și va porni o alarmă. Când detectorul este departe de obiectul metalic și depășește raza de detecție, se va aprinde lumina verde și alarma se va opri.

Atenție:

Este posibil ca aparatul să nu detecteze metale de dimensiuni foarte mici. Dacă nu este metal, va porni o alarmă, iar aparatul trebuie re-calibrat.

Metoda:

Ridicați aparatul în aer cu ambele mâini. Nu țineți aparatul aproape de niciun metal sau câmp electromagnetic puternic. În modul de detectare a metalelor, apăsați simultan butonul ZOOM și butonul SOUND timp de 3 secunde, aparatul se va opri automat pentru a finaliza calibrarea.

Detectare lemn:

- Apăsăți tasta ON pentru a porni aparatul. Apăsăți butonul Wood, iar pe ecran vor fi afișate simbolul lemnului, simbolul ZOOM și simbolul unui triunghi intermitent.
- Apăsăți detectorul aproape de partea din spate a obiectului de detectat, apoi apăsați lung butonul ZOOM. Când lumina verde este aprinsă, ZOOM nu pâlpâie și AUTOCAL este corect (OK), detectorul poate fi mutat pentru a detecta incluziunea lemnului sub suprafață. Când se

detectează o bucată de lemn (la mai puțin de 20mm față de centrul capului detectorului), pe diagrama afișajului K apare o schimbare de semnal. Cu cât lemnul este mai aproape, cu atât este mai puternic semnalul.

- Efectuați în mod repetat detectarea în funcție de modificarea intensității semnalului, astfel încât să determinați locația specifică a lemnului.
- Când aparatul detectează o incluziune, se va aprinde lumina roșie și va porni o alarmă. Când detectorul este departe incluziune și depășește raza de detecție, se va aprinde lumina verde și alarma se va opri.

Atenție:

La începutul procesului de detectare, în cazul în care detectorul este chiar deasupra lemnului, diagrama de afișare K și ZOOM vor pâlpâi cu lumină roșie intermitentă când mutați detectorul. Deci, trebuie să alegeți din nou o poziție și să apăsați din nou butonul ZOOM pentru detectare. Dacă se detectează o prezență a lemnului, poziția cu semnal puternic ar fi la marginea lemnului.

Detectare cablu AC:

- Aparatul poate detecta un fir cu curent alternativ cu o tensiune mai mare de 110V, 50-60 Hz; semnalul este slab atunci când firul este pământat.
- Apăsați butonul ON (butonul H din imagine), și apăsați butonul AC pentru a comuta la modul de detectare AC.
- Atunci când zona de detectare este aproape de suprafața obiectului de detectat, dacă există fir sub tensiune în raza de detecție, detectorul va emite o alarmă dacă detectează un câmp electric cu o anumită intensitate. Poziția aproximativă a cablului de curent alternativ va fi determinat în funcție de puterea semnalului. Dacă nu există interferențe ale celorlalte câmpuri electrice, cu cât semnalul (g) este mai puternic, cu atât distanța este mai mică de la detector la firul sub tensiune. Modul silențios poate fi, de asemenea, selectat la detectare.

Atenție:

Dacă firul este conectat la un aparat electric funcțional, este ușor să detectați locația exactă a firului. Când firul este ascuns sub o suprafață metalică sau îngropat într-un mediu umed, detectorul nu poate identifica locația firului. Când trebuie să detectați un fir din perete, peretele nu trebuie atins cu cealaltă mână în cazul în care firul nu poate fi detectat, deoarece semnalele sunt ecranate.

- În general, rezultatul detectării este afectat de factorii de mediu din jur, adică dacă testerul este aproape obiecte care pot genera câmp electromagnetic puternic. În plus, umiditatea, materialul de construcție, materialul izolant acoperit cu aluminiu și tapetul cu conductivitate bună va afecta rezultatul detectării. Dacă peretele de ciment este umed, va fi dificil să detectați firul electric îngropat în ciment. Prin urmare, vă rugăm să acordați o atenție deosebită proiectului clădirii înainte de a găuri sau tăia peretele, tavanul sau podeaua.

CURĂȚARE ȘI ÎNTREȚINERE

Curățați aparatul cu un material textil uscat și moale. Nu curățați cu detergenți au alte chimicale. Aparatul a trecut prin teste riguroase de calitate înainte de livrare. Dacă există o defecțiune în procesul funcționare, vă rugăm să contactați un service autorizat. Nu dezamblați sau reparați singur produsul.

ACEST MANUAL DE OPERARE SE POATE MODIFICA FĂRĂ ÎNȘTIINȚĂRI PREALABILE.

Producător

Uni-Trend Technology (China) CO.,LTD.
No 6, Gong Ye Bei 1st Road
Songshan Lake National High-Tech Industrial
Development Zone, Dongguan City
Guandong Province,
China
Tel: (86-769), 8572 3888
<http://www.uni-trend.com>

Distribuitor:



Habsev Grup SRL
mun. Chisinau, str. Uzinelor 90
BC Mobiasbanca Societe Generale SA

C/F1006600038877/TVA 0404319
C/I 22247105V22668867100
Codul bancii MOBBMD22

Habsev Grup SRL

mun. Chisinau, str. Uzinelor 90 / tel: +373 22 427 933, 929 002

office@habsev.md, www.habsev.md



RECICLAREA CORECTĂ A ACESTUI PRODUS

Simbolul alăturat indică faptul că deșeurile de echipamente electrice și electronice nu se reciclează împreună cu deșeurile menajere. Pentru a preveni un posibil pericol față de mediul înconjurător sau față de sănătatea dumneavoastră din cauza reciclării necontrolate a deșeurilor, vă rugăm să separați acest produs de alte tipuri de deșeuri și să-l reciclați în mod responsabil. Reciclarea controlată a aparatelor de uz casnic joacă un rol vital în re folosirea, recuperarea și reciclarea echipamentelor electrice și electronice.

